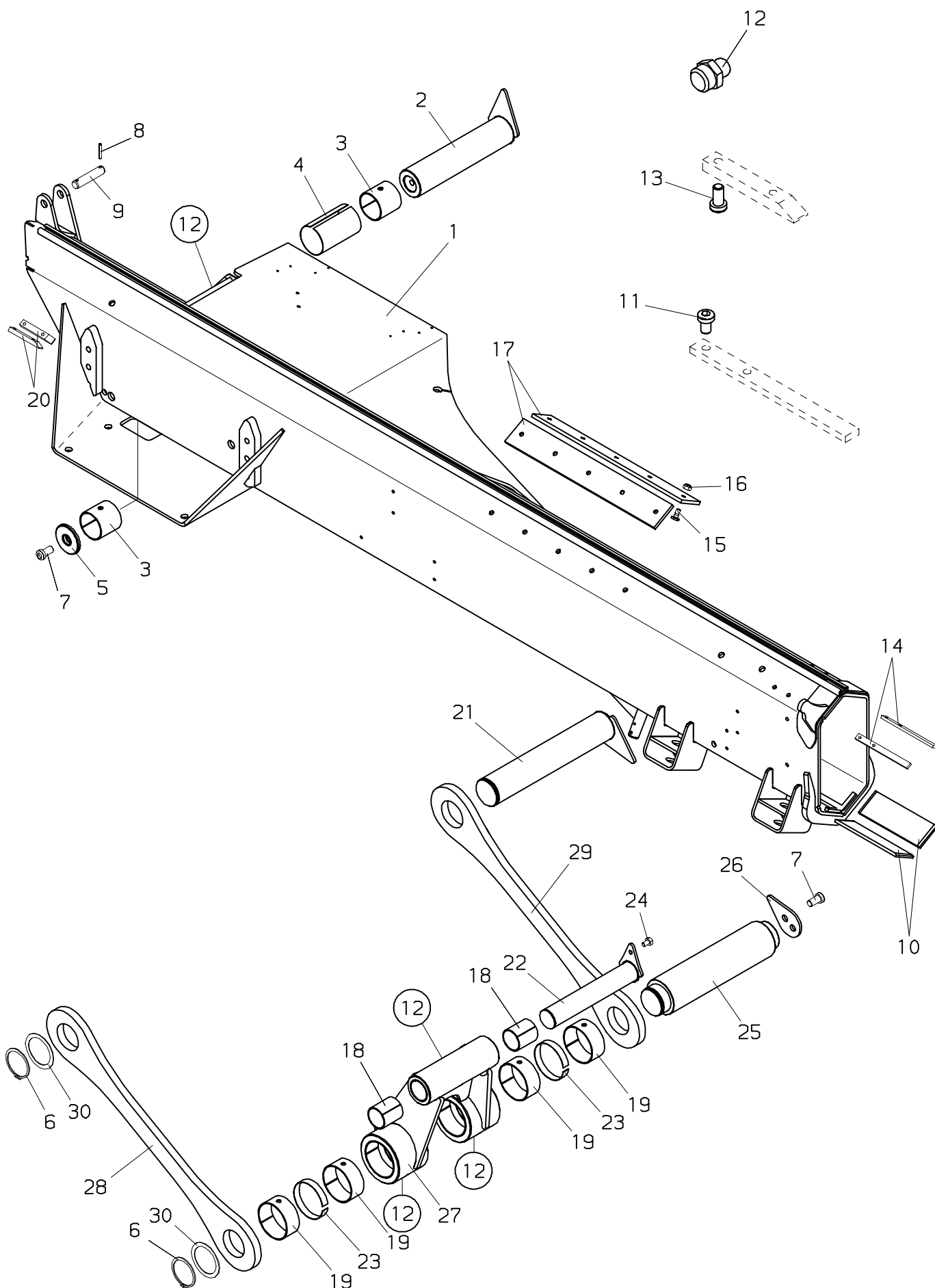


060.0100

11/2001

PALFINGER

PK 19000L-EL



PALFINGER**PK 19000L-EL****Knickarm
Outer boom
Deuxieme bras**zu Tafel
to figure
voir planche**060.0100**

11/2001

Nr. No.	Ersatzteil Nr. Sparepart no. No Piece de rechange	Stk. Qty. Nbre.	Teilebezeichnung	Description	Nomenclature	Abmessung Dimension Dimension
1	S303K02SA.00001	1	Knickarm	Outer boom	Deuxieme bras	
2	HI1248	1	Bolzen	Pin	Axe	
3	ELG 160	2	Lagerbüchse	Bearing bush	Bague de palier	
4	HBD 168	1	Distanzbüchse	Distance washer	Douille d'ecartement	
5	HB 247	1	Scheibe	Washer	Rondelle	
6	EQ 062	2	Sicherungsring	Circlip	Circlips	D 70 DIN 471
7	ES1220	3	Schraube	Screw	Vis	M 16x30 DIN7984
8	EQ 056	2	Spannstift	Roll pin	Goupille mecan.	D 6x40 DIN 1481
9	HI 726	1	Bolzen	Pin	Axe	
10	HF 201	2	Gleitpaket	Guide block	Patin de guidage	7 mm
10	HF 202	2	Gleitpaket	Guide block	Patin de guidage	9 mm
10	HF 203	2	Gleitpaket	Guide block	Patin de guidage	11 mm
10	HF 312	2	Gleitpaket	Guide block	Patin de guidage	12 mm
10	HTR 183	2	Gleitpaket	Guide block	Patin de guidage	8 mm
10	HTR 184	2	Gleitpaket	Guide block	Patin de guidage	10 mm
11	ES1082	4	Schraube	Screw	Vis	M 8x12 DIN 7984
11	ES1089	4	Schraube	Screw	Vis	M 8x10 DIN 7984
12	EA 005	4	Schmiernippel	Grease nipple	Graisneur	M 10x1 DIN71412
13	ES 051	4	Schraube	Screw	Vis	M 8x16 DIN 7984
14	HTR2951	2	Gleitpaket	Guide block	Patin de guidage	6 mm
14	HTR2952	2	Gleitpaket	Guide block	Patin de guidage	8 mm
14	HTR2953	2	Gleitpaket	Guide block	Patin de guidage	10 mm
14	HTR2982	2	Gleitpaket	Guide block	Patin de guidage	1 mm
15	HIG 214	10	Rändelschraube	Screw	Vis	
16	EM 021	10	Mutter	Nut	Ecrou	M 10 DIN 985
17	HF 131	2	Gleitpaket	Guide block	Patin de guidage	8 mm
17	HF 588	2	Gleitpaket	Guide block	Patin de guidage	9 mm
18	ELG 009	2	Lagerbüchse	Bearing bush	Bague de palier	
19	ELG 034	4	Lagerbüchse	Bearing bush	Bague de palier	
20	HTR 659	2	Gleitpaket	Guide block	Patin de guidage	8 mm
20	HTR 837	2	Gleitpaket	Guide block	Patin de guidage	6 mm
20	HTR1024	2	Gleitpaket	Guide block	Patin de guidage	10 mm
21	HI1246	1	Bolzen	Pin	Axe	
22	HI1247	1	Bolzen	Pin	Axe	
23	HBD 166	2	Distanzbüchse	Distance washer	Douille d'ecartement	
24	ES 049	1	Schraube	Screw	Vis	M 10x16 DIN 933
25	HI1230	1	Bolzen	Pin	Axe	
26	HT2501	1	Platte	Plate	Plaque	
27	HHK 156	1	Kniehebel (+18,19,23)	Lever (+18,19,23)	Levier (+18,19,23)	
28	HHK 154	1	Kniehebel	Lever	Levier	
29	HHK 155	1	Kniehebel	Lever	Levier	
30	HBS 760	2	Distanzscheibe	Distance washer	Douille d'ecartement	1,5 mm